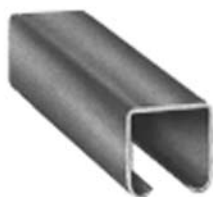
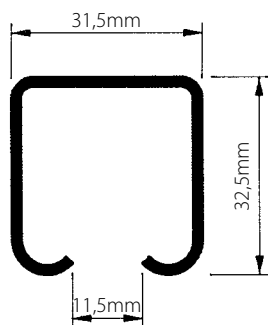


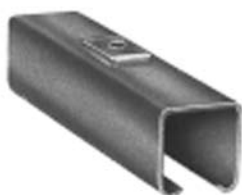
LOOPPROFIELEN



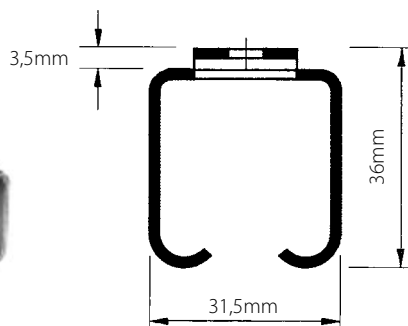
110.000



Het profiel (32,5 x 31,5 x 1,5mm) wordt geleverd in verzinkte uitvoering, procédé sendzimir (Ref. 110.000)



110.200



Het profiel ref. 110.200 is het profiel ref. 110.000 met doorzette plafondplaatjes. Via deze plaatjes wordt het profiel rechtstreeks aan het plafond vastgeschroefd. Door deze doorzetting kunnen de vijskoppen de loop van de rollen nooit hinderen. Wanneer toch muurbevestiging gewenst wordt, kunnen de hoeken ref. 111.170 in de gleuf tussen profiel en plafondplaat worden ingedrukt.

LEVERBARE LENGTEN 110.000 en 110.200:

1,20m - 1,50m - 1,80m - 2,10m - 2,40m - 2,70m - 3,00m
 3,30m - 3,60m - 3,90m - 4,20m - 4,50m - 4,80m - 5,10m
 5,40m - 5,70m - 6,00m - 6,30m - 6,60m - 6,90m - 7,20m
 7,50m - 7,80m - 8,10m

ONDERDELEN



111.130



111.140



111.170



119.610



111.230



111.240



114.110



114.120



114.110.1



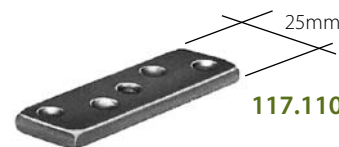
114.120.1



117.250



119.315

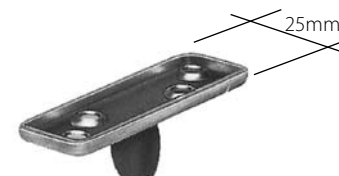


117.110



100.110.2

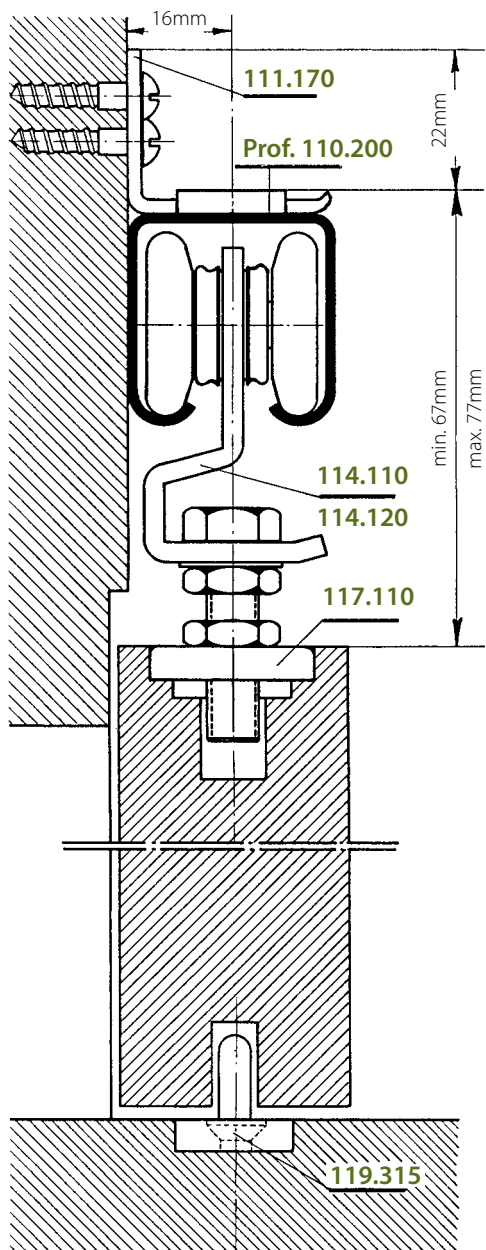
100.150.2



118.110

SERIE 110.000

MAX. 60 KG PER VI FUGEL (GEGALVANISFEERD)



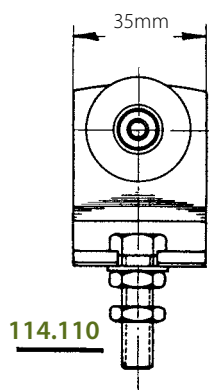
Ref. 100.100 Garnituren enkele rollen MAX. DEURGEWICHT 40kg

Een garnituur **100.100**,
verpakt in een plastic zakje, bevat:

- 8 hoeken 111.170
- 2 enkele rollen 114.110
- 2 oplegplaten 117.110
- 2 eindstoppers 119.610
- 1 geleider 119.315
- de bijhorende vijzen

VERPAKKING:

Per 6 garnituren in kartonnen doos.
Gewicht per doos: 3,750kg



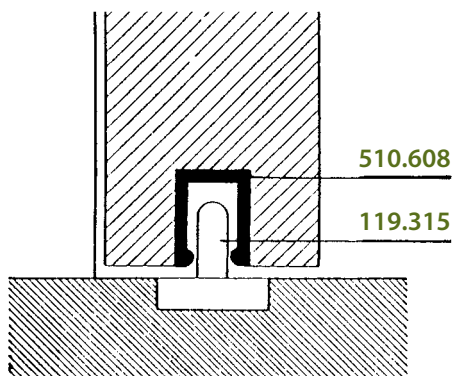
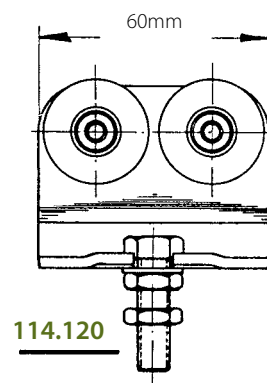
Ref. 100.600 Garnituren dubbele rollen MAX. DEURGEWICHT 60kg

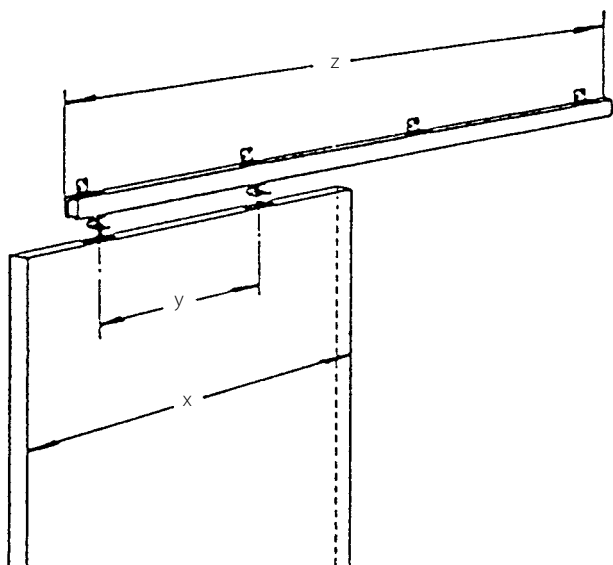
Een garnituur **100.600**,
verpakt in een plastic zakje, bevat:

- 8 hoeken 111.170
- 2 enkele rollen 114.120
- 2 oplegplaten 117.110
- 2 eindstoppers 119.610
- 1 geleider 119.315
- de bijhorende vijzen

VERPAKKING:

Per 6 garnituren in kartonnen doos.
Gewicht per doos: 4,500kg





Elke voorverpakte standaardgarnituur bevat alle onderdelen met de nodige vijzen en is klaar voor plaatsing.

Een aangepaste documentatie, met aanduidingen als deurbreedte, maximum deurgewicht en aanduiding van de nodige ruimte voor plaatsing, is bij elke verpakking ingesloten.

GARNITUREN MET ENKELE ROLLEN

Toegelaten deurgewicht: max. 40kg.

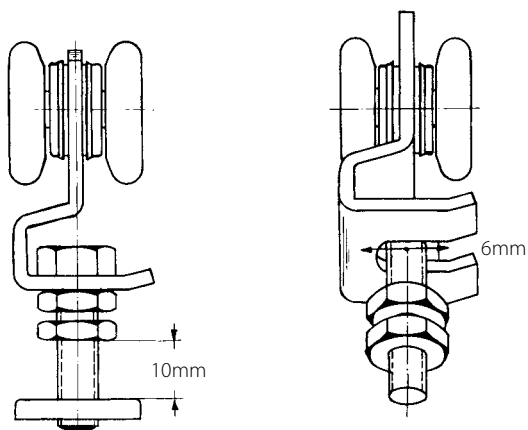
Alle rollen zijn voorzien van kunststof loopschijven, uitgerust met naaldlagers. Deze uitvoering waarborgt aan de deur een soepele en geruisloze loop.

De speciale constructie van de rollen biedt de mogelijkheid op eenvoudige wijze de deur aan de rollen te bevestigen of vrij te maken zonder de rollen uit het profiel te moeten halen. Na plaatsing kan de deur afgeregeld worden zowel in horizontale als in verticale richting.

Nr	X deurbreedte	Y afstand tussen rollen	Z lengte profiel	Gewicht
100.110	51 à 70cm	35cm	1,20m	2,000kg
100.120	71 à 90cm	45cm	1,50m	2,400kg
100.130	91 à 110cm	55cm	1,80m	2,800kg
100.140	111 à 130cm	65cm	2,10m	3,160kg
100.150	131 à 150cm	75cm	2,40m	3,560kg
100.160	151 à 170cm	85cm	2,70m	4,000kg
100.170	171 à 190cm	95cm	3,00m	4,400kg

GARNITUREN MET DUBBELE ROLLEN

Toegelaten deurgewicht: max. 60kg.



Nr	X deurbreedte	Y afstand tussen rollen	Z lengte profiel	Gewicht
100.610	51 à 70cm	35cm	1,20m	2,220kg
100.620	71 à 90cm	45cm	1,50m	2,600kg
100.630	91 à 110cm	55cm	1,80m	2,940kg
100.640	111 à 130cm	65cm	2,10m	3,360kg
100.650	131 à 150cm	75cm	2,40m	3,940kg
100.660	151 à 170cm	85cm	2,70m	4,320kg
100.670	171 à 190cm	95cm	3,00m	4,700kg