

SERIE 120.000 MAX 80 KG PER VLEUGEL (GEGALVANISEERD)
 SERIE 120.007 MAX 180 KG PER VLEUGEL (INOX)

DRAAGBEUGELS: DE AANGEGEVEN DRAAGKRACHTEN ZIJN BEREKEND OP HET GEBRUIK VAN EEN BEUGEL OM DE 60 CM

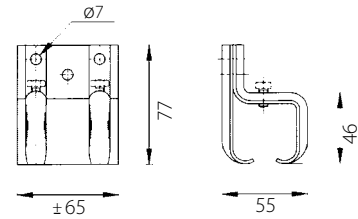


121.110
121.117 (inox)

(Verbindings) muurbeugel



121.120
121.127 (inox)

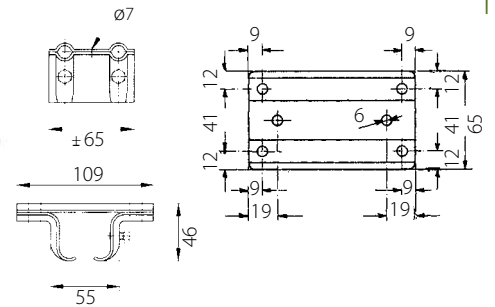


121.210
121.217 (inox)

(Verbindings) plafondbeugel



121.220
121.227 (inox)

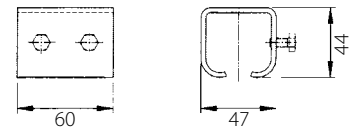


121.130.1
121.137.1 (inox)

(Verbindings) lasbeugel



121.290
121.297 (inox)



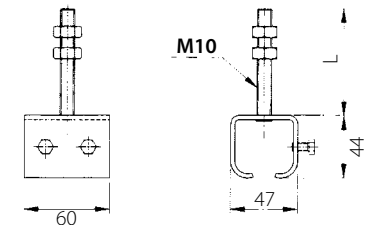
121.310
121.317 (inox)

(Verbindings) beugel op draadas

N°	Draadas L: Aslengte
121.310	75 mm
121.310.012	120 mm
121.310.015	150 mm
121.310.020	200 mm

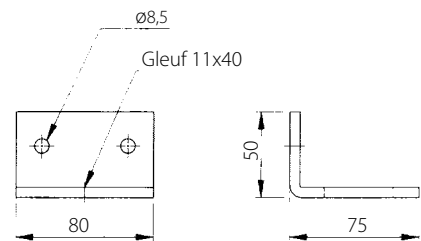


121.320
121.327 (inox)



121.910
121.917 (inox)

Draagstuk

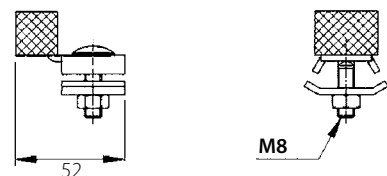


EINDSTOPPER



129.610
129.617 (inox)

Stopper



ROLSTELSELS

DRAAGVERMOGEN:

Enkele rol N° 124.110 en 124.210: max. 60 kg/vleugel
 Dubbele rol N° 124.160 en 124.260 max. 80 kg/vleugel
 MAXIMUM DEURHOOGTE: 2,50m

OPM. : lees ook de inleiding pagina 2

Voor het inox gamma:

- De maximale draagkrachten liggen hoger dan deze uit het standaard gamma.
- Alle rollen zijn verkrijgbaar met inox of kunststof wielschijven. De draagkracht van kunststof wielschijven is kleiner; kunststof wielschijven garanderen een geruislozere loop.
- Alle rollen zijn uitgerust met afgeschermdde kogellagers (Chroomstaal Afnor 100Cr6).
 Op aanvraag kunnen inox kogellagers voorzien worden.



124.110

124.117 (inox, stalen lagers)

124.117.02 (inox, inox lagers)

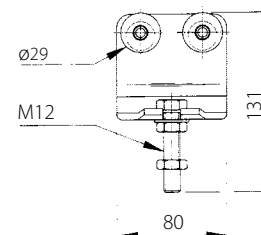
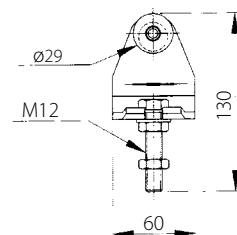
Rol met vaste bout



124.160

124.167 (inox, stalen lagers)

124.167.02 (inox, inox lagers)



124.210

124.217 (inox, stalen lagers)

124.217.02 (inox, inox lagers)

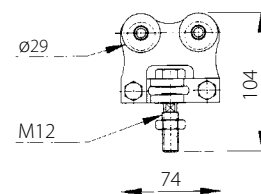
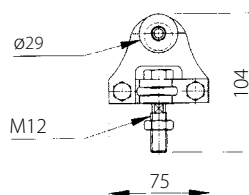
Rol met draibout



124.260

124.267 (inox, stalen lagers)

124.267.02 (inox, inox lagers)



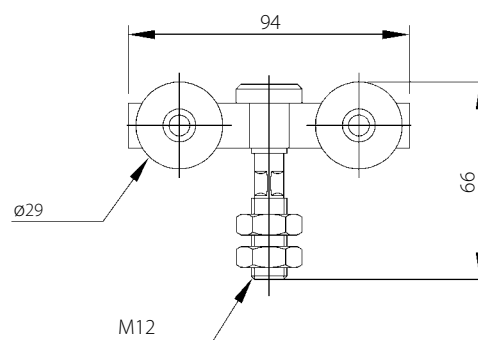
124.250

124.257 (inox, stalen lagers)

124.257.02 (inox, inox lagers)

Rol met verlaagde inbouwhoogte

Bij geringe plaatsruimte boven de deur, is het soms aangeraden de rol Nr. 124.150 te gebruiken in vervanging van de rol Nr. 124.110, Nr. 124.160, Nr. 124.210 en Nr. 124.260. Bij dergelijke montage is de noodzakelijke plaatsruimte boven de deur vermindert met 35 mm.



Rol	Gegalvaniseerd met stalen wielschijven	Gegalvaniseerd met kunststof wielschijven	Inox met inox wielschijven, stalen lagers	Inox met inox wielschijven, inox lagers	Inox met kunststof wielschijven, stalen lagers
Enkele rol, vaste bout	124.110 max. 60kg	124.115 max. 60kg	124.117 max. 100kg	124.117.02 max. 100kg	124.115.07 max. 60kg
Dubbele rol, vaste bout	124.160 max. 80kg	124.165 max. 80kg	124.167 max. 180kg	124.167.02 max. 180kg	124.165.07 max. 80kg
Enkele rol, draibout	124.210 max. 60kg	124.215 max. 60kg	124.217 max. 100kg	124.217.02 max. 100kg	124.215.07 max. 60kg
Dubbele rol, draibout	124.260 max. 80kg	124.265 max. 80kg	124.267 max. 180kg	124.267.02 max. 180kg	124.265.07 max. 80kg
Dubbele rol, verlaagde inbouwhoogte	124.150 max. 80kg	124.155 max. 80kg	124.257 max. 180kg	124.257.02 max. 180kg	124.255.07 max. 80kg

Max. gewicht = gewicht per deur (= 2 rollen)

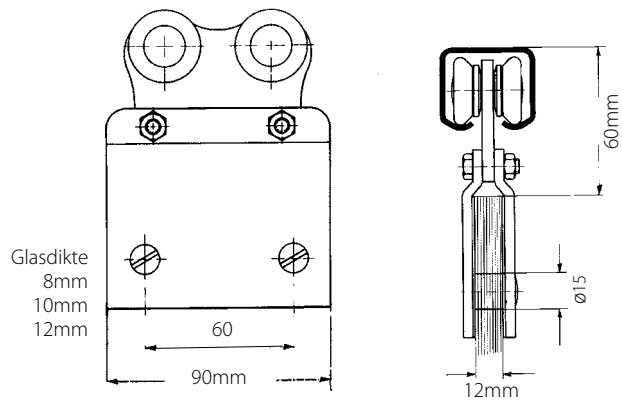
SCHUIFGLASROLLEN MAX 80 KG PER PANEEL



124.715/008
 /010
 //012

124.715/...
 Dubbele akulon rol,
 verzinkte klemplaat.

124.717/...
 Dubbele akulon rol,
 inox klemplaat.



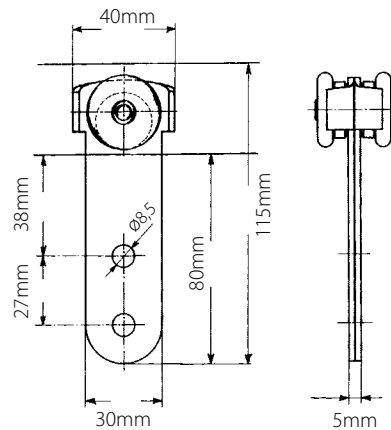
Voor het monteren van speciale schuifglaspanelen, kunnen aangepaste rollen geleverd worden.

Indien het mogelijk is bij de bestelling de juiste glasdikte mede te delen, kan de vrije ruimte opgevangen worden met een aangepaste rubberdikte.

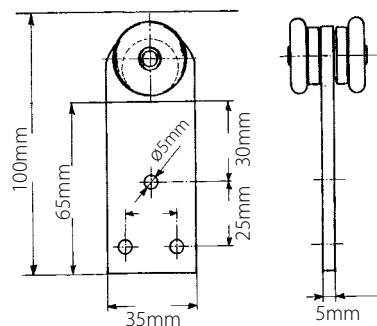
WAGENZEILROLLEN



124.700.110



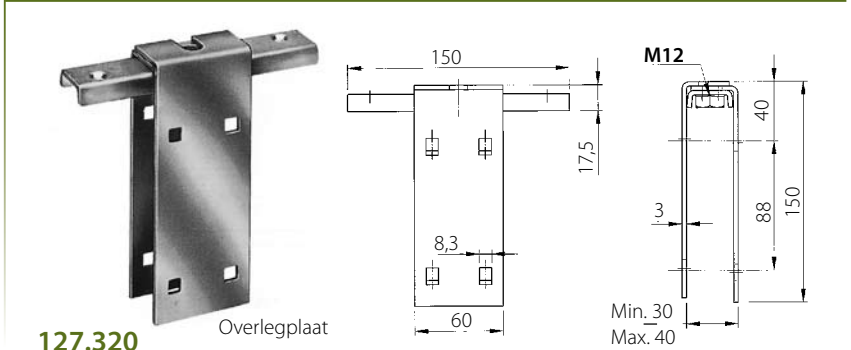
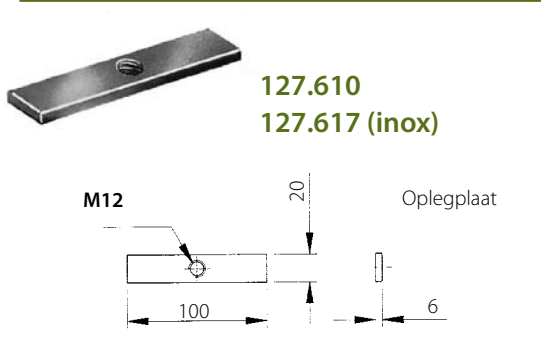
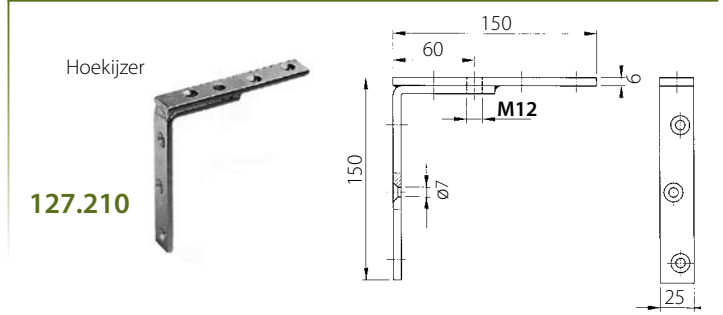
124.700.095



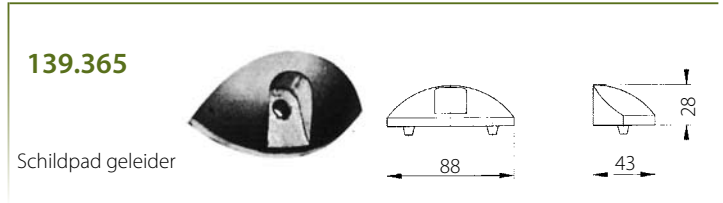
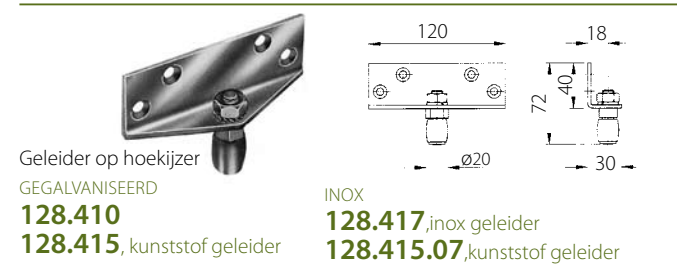
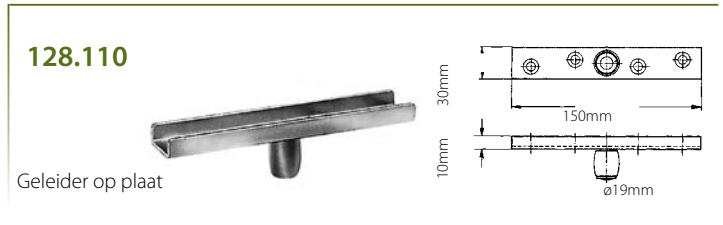
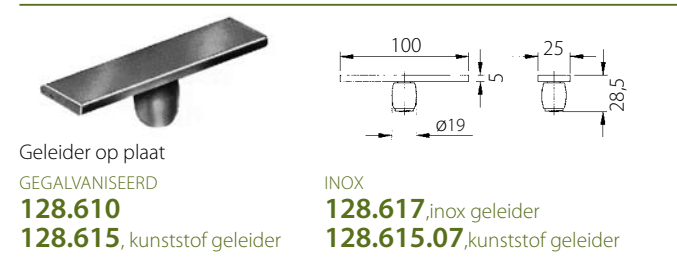
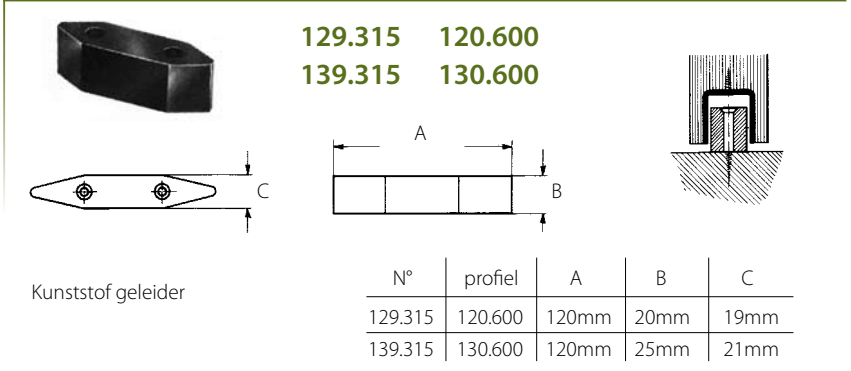
Waar baches, zeilen en zware wanddoeken moeten opgehangen maar ook verschoven kunnen worden, is het zeer belangrijk de juiste en aangepaste rollen te kiezen.

Bij dergelijke montages is het steeds wenselijk gebruik te maken van rollen die voorzien zijn van een bufferconstructie. Alleen rollen met een bufferconstructie kunnen het mogelijk maken, ook wanneer een groot aantal rollen elkaar moeten doorstoten, dat nog een soepele loop gewaarborgd blijft.

BEVESTIGINGSSTUKKEN

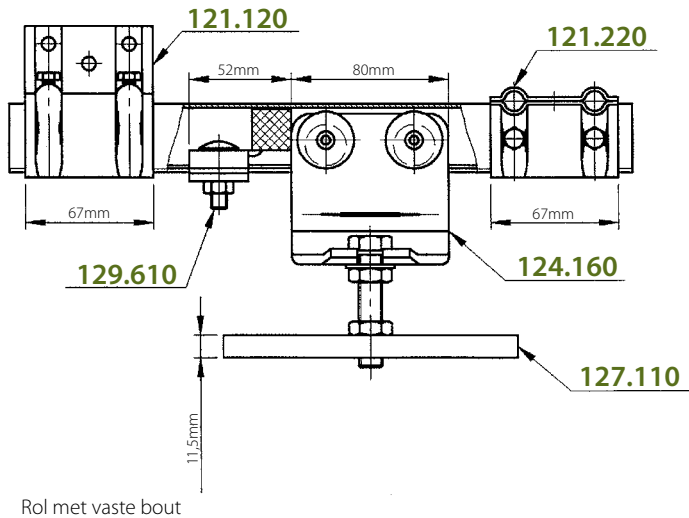


GELEIDERS

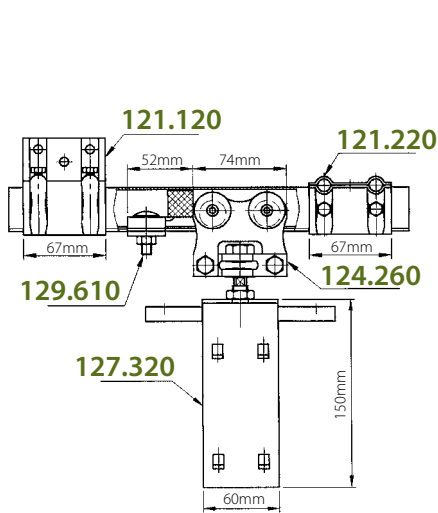
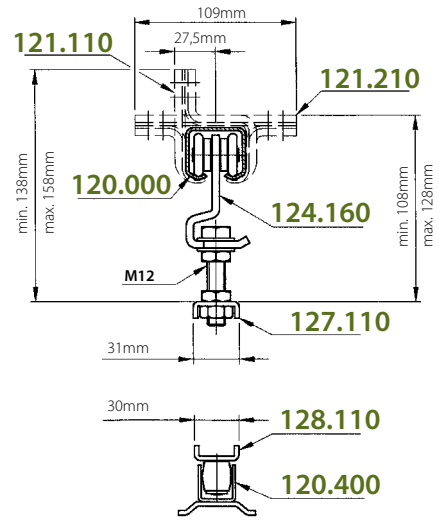


SERIE 120.000 MAX 80 KG PER VLEUGEL
 SERIE 120.007 MAX 180 KG PER VLEUGEL (INOX)

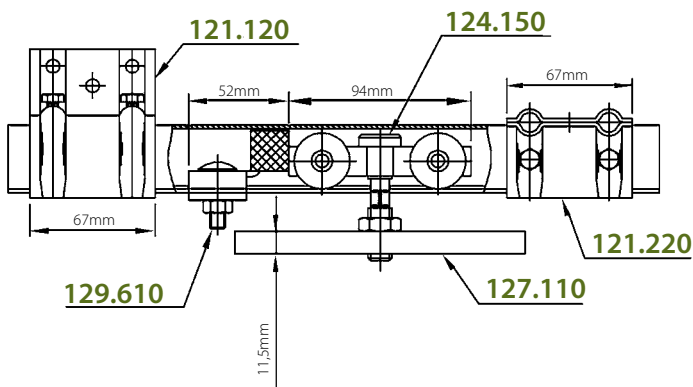
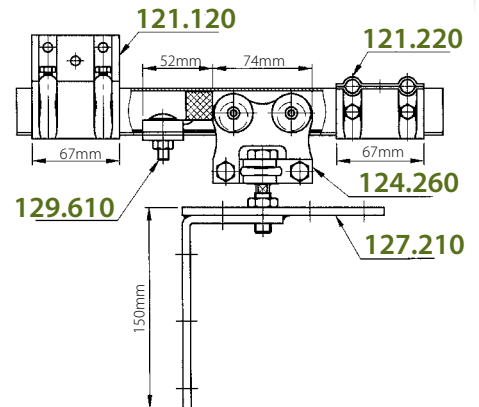
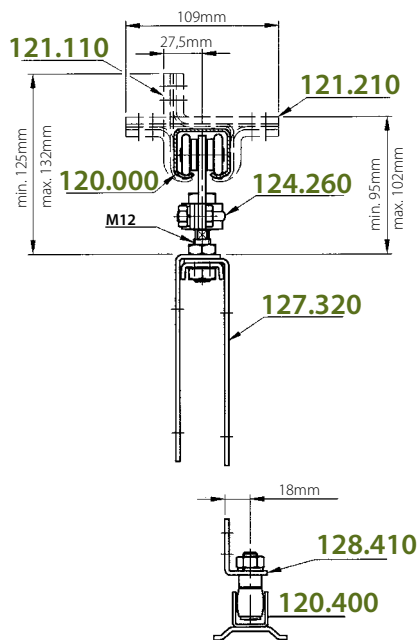
HOUTEN DEUREN: INBOUWMATEN



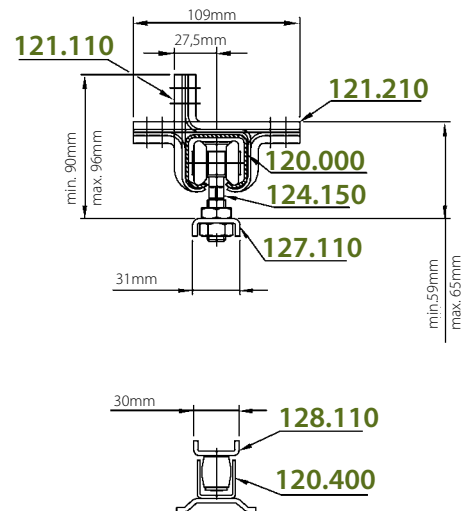
Rol met vaste bout



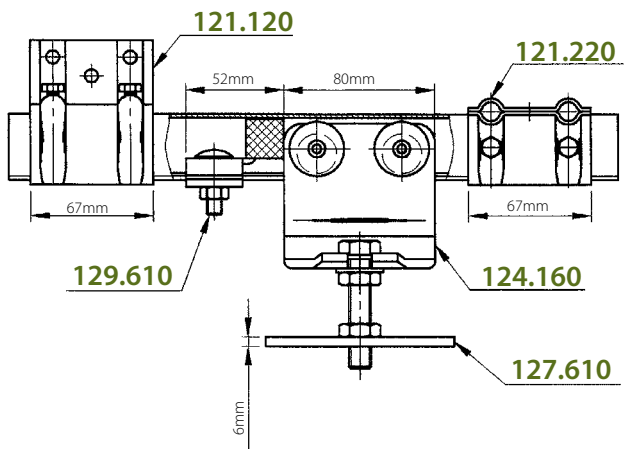
Rol met draaibout



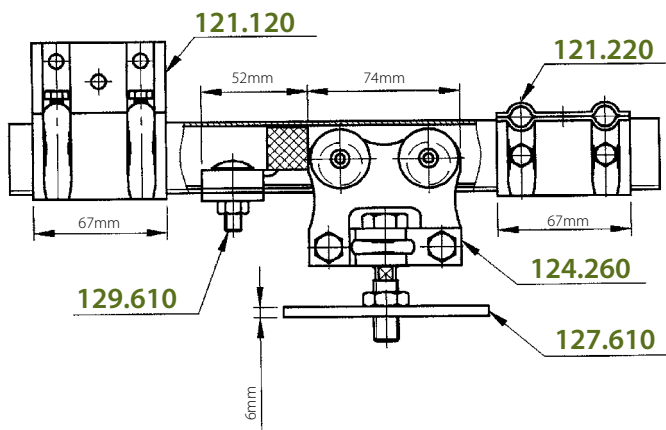
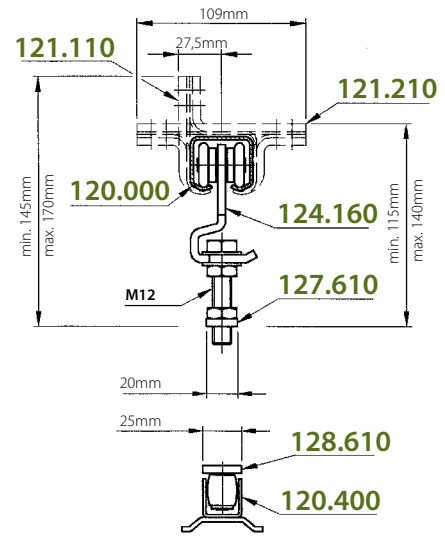
Rol verlaagde inbouwhoogte



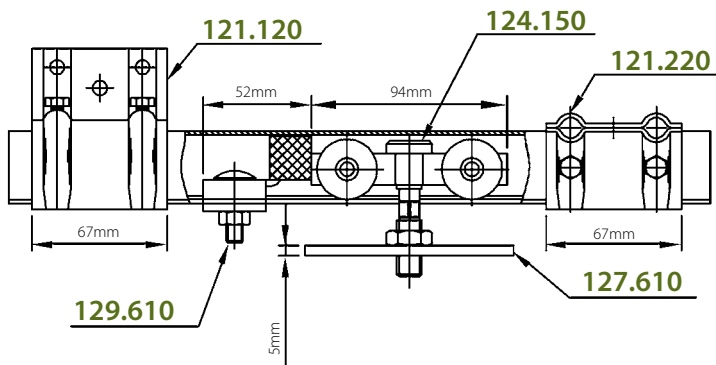
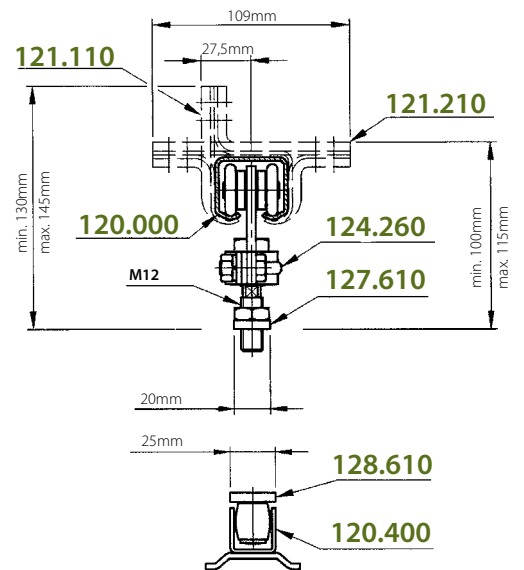
METALEN DEUREN: INBOUWMATEN



Rol met vaste bout



Rol met draaibout



Rol verlaagde inbouwhoogte

