

DRAAGBEUGELS: DE AANGEGEVEN DRAAGKRACHTEN ZIJN BEREKEND OP HET GEBRUIK VAN EEN BEUGEL OM DE 60CM

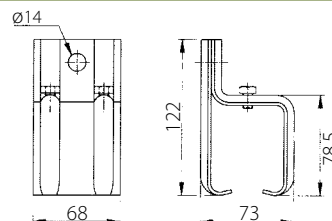


131.110
131.117 (inox)

(Verbindings) muurbeugel



131.120
131.127 (inox)

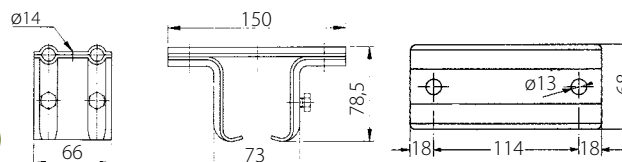



131.210
131.217 (inox)

(Verbindings) plafondbeugel




131.220
131.227 (inox)

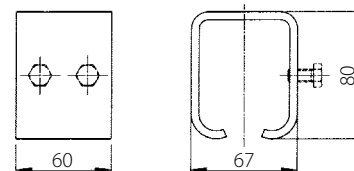



131.130.1
131.137.1 (inox)

(Verbindings) lasbeugel



131.290
131.297 (inox)





131.310
131.317 (inox)

(Verbindings) beugel op draadas



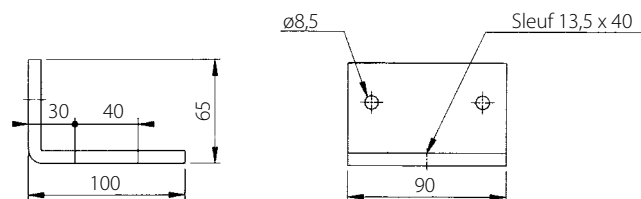
131.320
131.327 (inox)

N°	Draadas L: Aslengte
131.310	75 mm
131.310.012	120 mm
131.310.015	150 mm
131.310.020	200 mm



131.910
131.917 (inox)

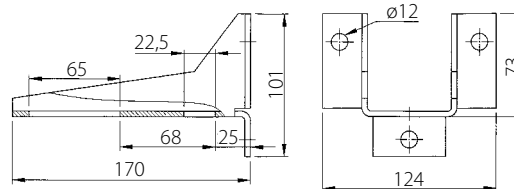
Draagstuk




131.930

Draagstuk voor 2 beugels op draadas

-min. afstand van beugels= 57,5mm.
 De eerste beugelaslijn staat hierbij op 41,5mm van de muur.
 -max. afstand van beugels= 121mm.
 De eerste beugelaslijn staat hierbij op 31mm van de muur.

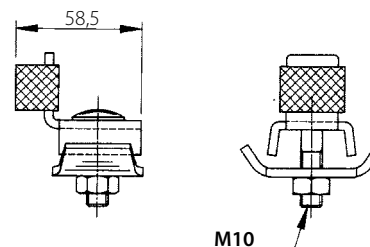


EINDSTOPPER



139.610
139.617 (inox)

Stopper



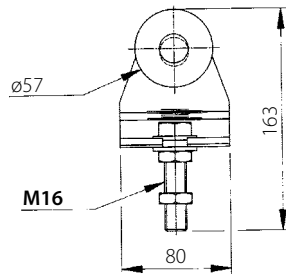
ROLSTELSLS

Rol met vaste bout



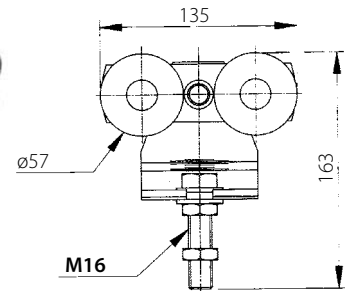
Enkele rol

134.110
134.117 (inox, stalen lagers)
134.117.02 (inox, inox lagers)



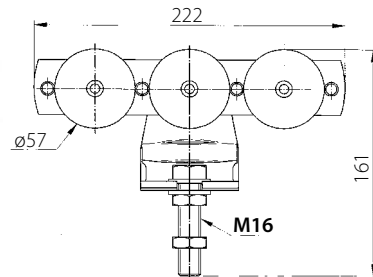
Dubbele rol

134.120
134.127 (inox, stalen lagers)
134.127.02 (inox, inox lagers)



134.130

Driedubbele rol, vaste bout



DRAAGVERMOGEN:

Enkele rol N° 134.110: max. 150kg/vleugel
 Dubbele rol N° 134.120: max. 300kg/vleugel
 Driedubbele rol N° 134.130: max. 400 kg/vleugel
 Lees steeds aandachtig de inleiding op pagina 2.

Voor het inox gamma:

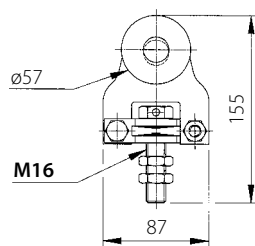
- De maximale draagkrachten liggen hoger dan deze uit het standaard gamma.
- Alle rollen zijn verkrijgbaar met inox of kunststof wielschijven. De draagkracht van kunststof wielschijven is kleiner; kunststof wielschijven garanderen een geruislozere loop.
- Alle rollen zijn uitgerust met afgeschermd kogellagers (Chroomstaal Afnor 100Cr6). Op aanvraag kunnen inox kogellagers voorzien worden.

Rol met draibout



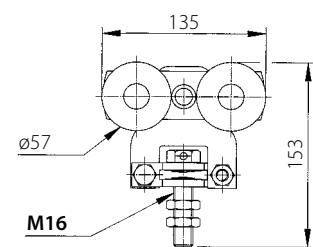
Enkele rol

134.217 (inox, stalen lagers)
134.217.02 (inox, inox lagers)



Dubbele rol

134.247 (inox, stalen lagers)
134.247.02 (inox, inox lagers)



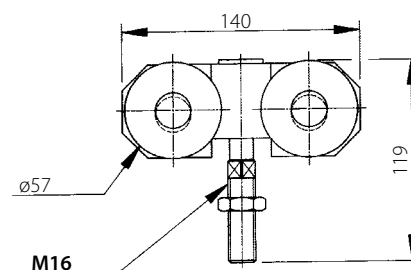
Rol met vaste bout is altijd te verkiezen bij roestvrij staal.

Dubbele rol, verlaagde inbouwhoogte



- 134.250**
- 134.257** (inox, stalen lagers)
- 134.257.02** (inox, inox lagers)

Bij geringe plaatsruimte boven de deur, is het soms aangeraden de rol Nr. 134.250 te gebruiken in vervanging van de rol nr. 134.110, 134.120.
 Bij dergelijke montage is de noodzakelijke plaatsruimte boven de deur vermindert met 45mm.



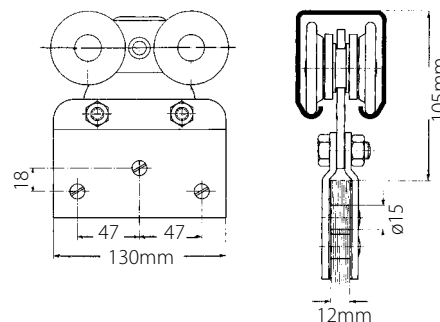
SCHUIFGLASROL



134.715
 Dubbele akulon rol, verzinkte klemplaat.

134.717
 Dubbele akulon rol, inox klemplaat.

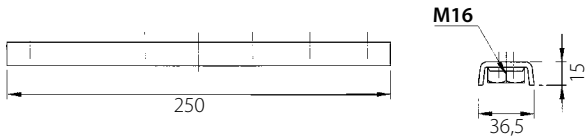
Voor het monteren van speciale schuifglaspanelen, kunnen aangepaste rollen geleverd worden. Indien het mogelijk is bij de bestelling de juiste glassdikte mede te delen, kan de vrije ruimte opgevangen worden met een aangepaste rubberdikte.



Rol	Gegalvaniseerd met stalen wielschijven	Gegalvaniseerd met kunststof wielschijven	Inox met inox wielschijven, stalen lagers	Inox met inox wielschijven, inox lagers	Inox met kunststof wielschijven, stalen lagers
Enkele rol, vaste bout	134.110 max. 150kg	134.115 max. 105kg	134.117 max. 300kg	134.117.02 max. 300kg	134.115.07 max. 105kg
Dubbele rol, vaste bout	134.120 max. 300kg	134.125 max. 210kg	134.127 max. 400kg	134.127.02 max. 400kg	134.125.07 max. 210kg
Enkele rol, draaibout	-	134.215 max. 105kg	134.217 max. 300kg	134.217.02 max. 300kg	134.215.07 max. 105kg
Dubbele rol, draaibout	-	134.265 max. 210kg	134.247 max. 600kg	134.247.02 max. 600kg	134.245.07 max. 210kg
Dubbele rol, verlaagde inbouwhoogte	134.250 max. 300kg	134.255 max. 210kg	134.257 max. 540kg	134.257.02 max. 540kg	134.255.07 max. 210kg
Driedubbele rol, vaste bout	134.130 max. 400kg	134.135 max. 280kg	-	-	-

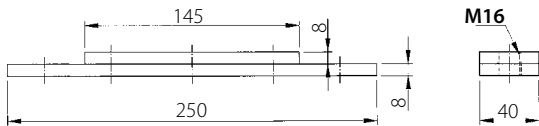
Max. gewicht = gewicht per deur (= 2 rollen)

BEVESTIGINGSSTUKKEN



137.110

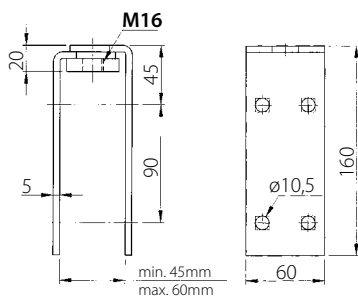
Oplegplaat



137.610

137.617 (inox)

Oplegplaat



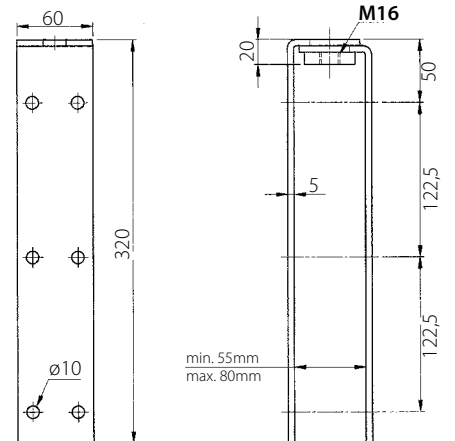
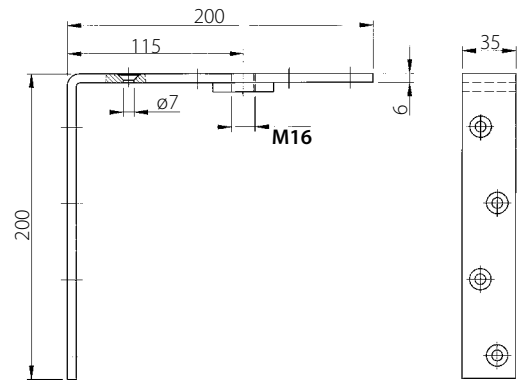
137.310

Overlegplaat



137.210

Hoekijzer



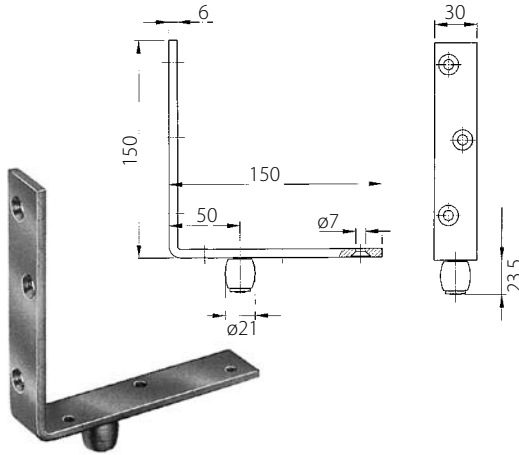
137.320

Overlegplaat

GELEIDERS

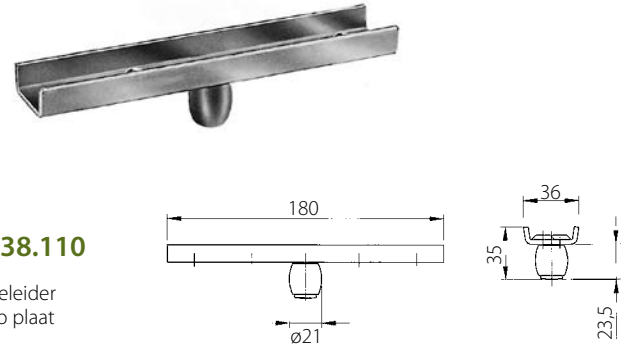
138.210

Geleider op hoekijzer



138.110

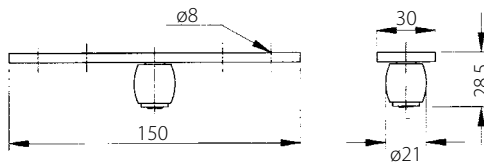
Geleider op plaat



Geleider op plaat
 GEGALVANISEERD

138.610
138.615, kunststof geleider

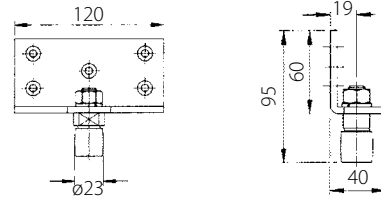
INOX
138.617, inox geleider
138.615.07, kunststof geleider



Geleider op hoekijzer
 GEGALVANISEERD

138.410
138.415, kunststof geleider

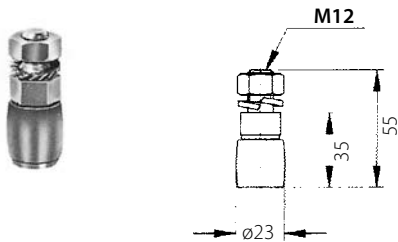
INOX
138.417, inox geleider
138.415.07, kunststof geleider



Geleider op draadas
 GEGALVANISEERD

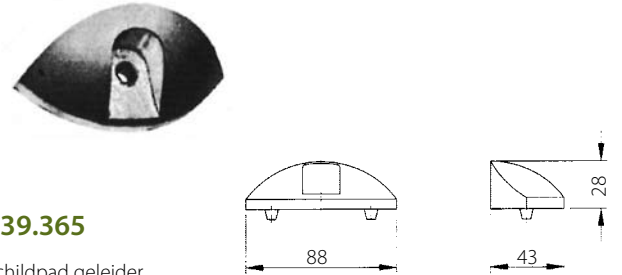
138.710
138.715, kunststof geleider

INOX
138.717, inox geleider
138.715.07, kunststof geleider



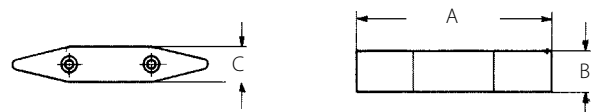
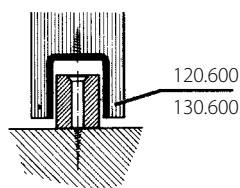
139.365

Schildpad geleider



139.315
129.315

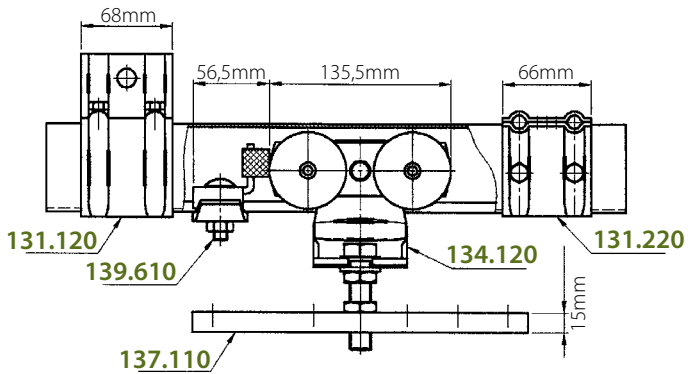
Kunststof geleider



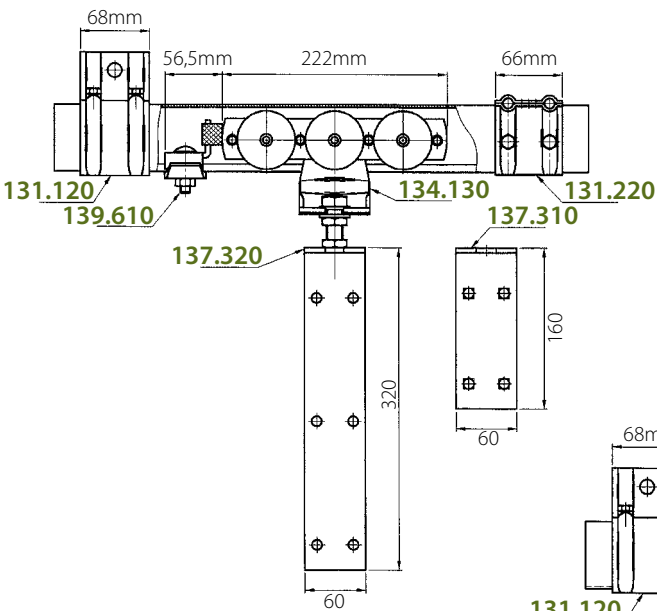
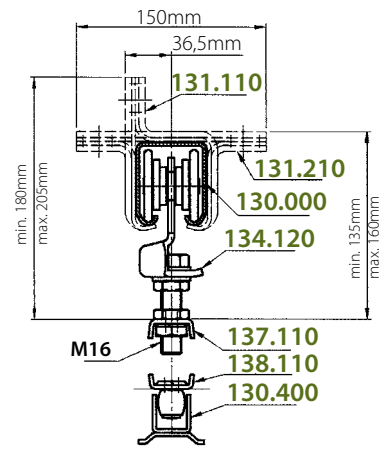
N°	profiel	A	B	C
129.315	120.600	120mm	20mm	19mm
139.315	130.600	120mm	25mm	21mm

SERIE 130.000 MAX 400 KG PER VLEUGEL
 SERIE 130.007 MAX 600 KG PER VLEUGEL (INOX)

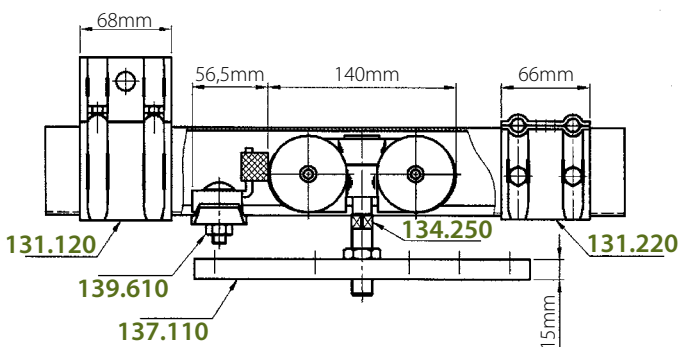
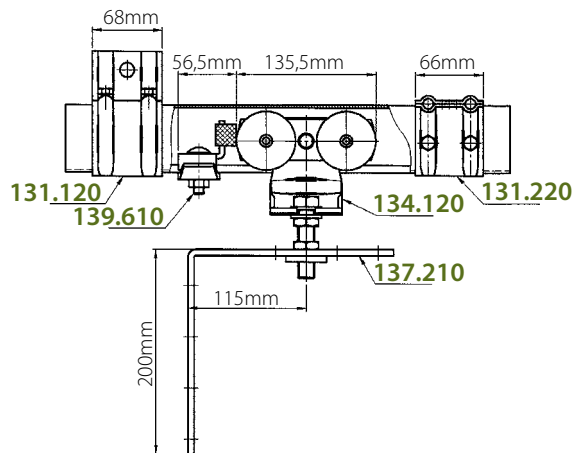
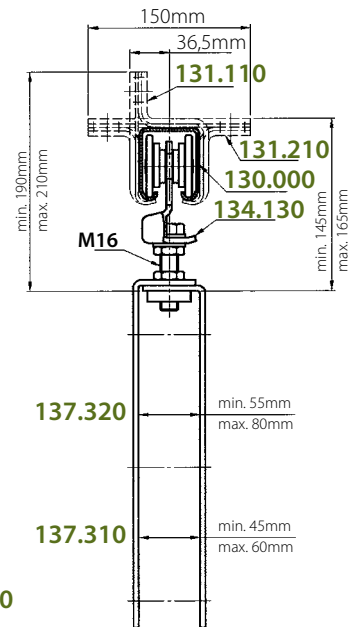
HOUTEN DEUREN: INBOUWMATEN



Rol met vast bout



Rol met vast bout



Rol met verlaagde inbouwhoogte

