

SERIE 140.000 MAX 800 KG PER VLEUGEL (GEGALVANISEERD)

DRAAGBEUGELS: DE AANGEGEVEN DRAAGKRACHTEN ZIJN BEREKEND OP HET GEBRUIK VAN EEN BEUGEL OM DE 60CM

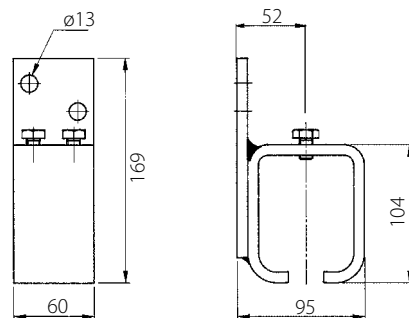


141.130



141.140

(Verbindings) muurbeugel

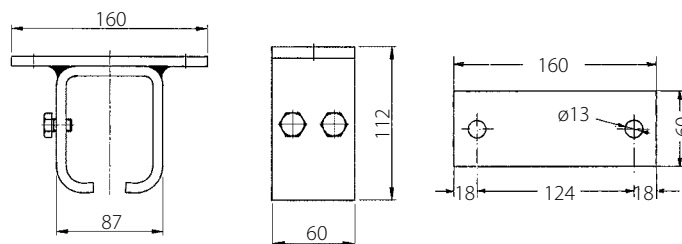


141.230



141.240

(Verbindings) plafondbeugel

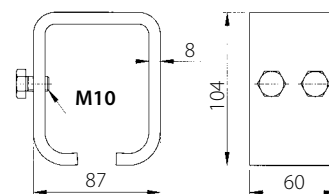


141.130.1



141.290

(Verbindings) lasbeugel



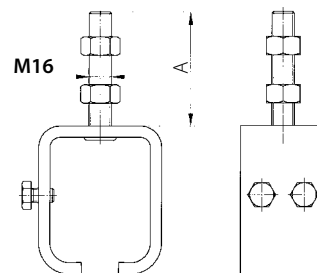
141.310



141.320

(Verbindings) beugel op draadas

N°	A
141.310	75 mm
141.310.012	120 mm
141.310.015	150 mm
141.310.020	200 mm



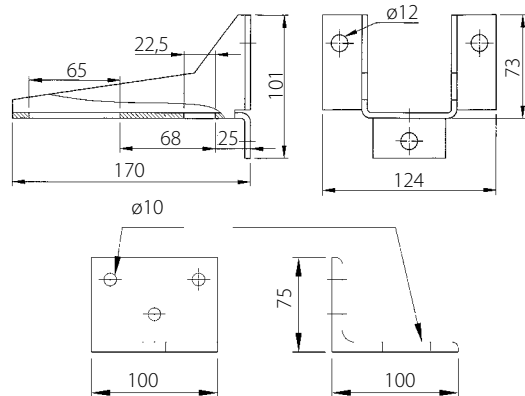
EINDSTOPPER



141.930

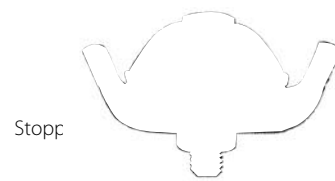


141.910



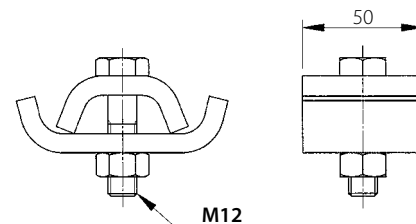
Draagstuk voor 2 beugels op draadas

-min. afstand van beugels= 76mm.
De eerste beugelastlijn staat hierbij op 60,5mm van de muur.
-max. afstand van beugels= 136mm.
De eerste beugelastlijn staat hierbij op 49,5mm van de muur.

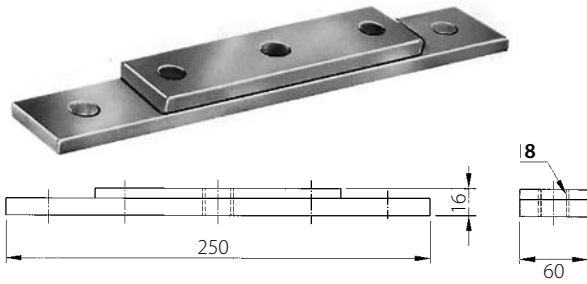


149.610

Stopp

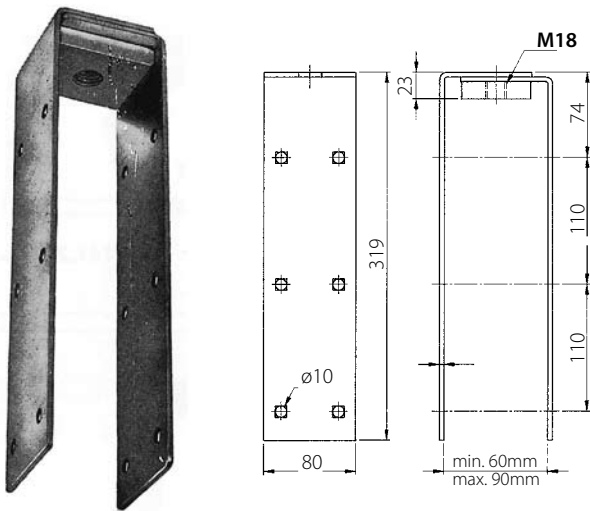


BEVESTIGINGSSTUKKEN



147.610

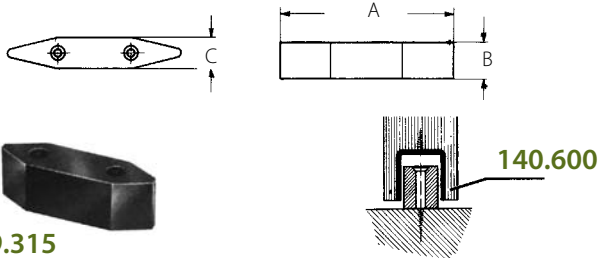
Oplegplaat



147.320

Overlegplaat

GELEIDERS



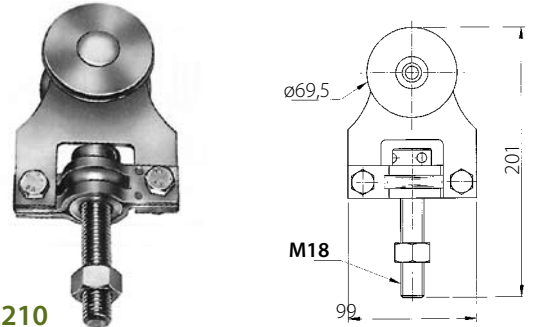
149.315

N°	profiel	A	B	C
149.315	140.600	100mm	31,5mm	30mm

Kunststof geleider

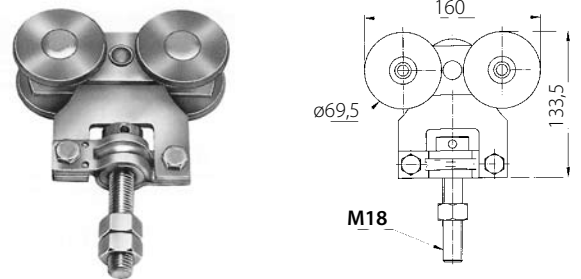
ROLSTELSLS

DRAAGVERMOGEN: Enkele rol N° 144.210: max. 400kg/vleugel
Dubbele rol N° 144.240: max. 800kg/vleugel
Lees steeds aandachtig de inleiding op pagina 2.



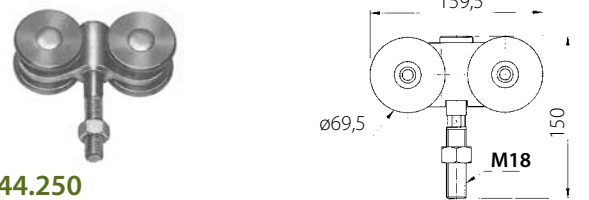
144.210

Enkele rol, draaibout



144.240

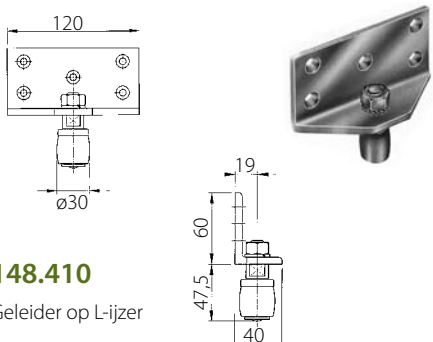
Dubbele rol, draaibout



144.250

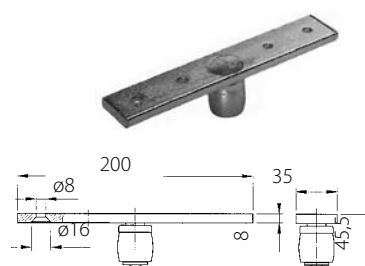
Rol, verlaagde inbouwhoogte

Bij geringe plaatsruimte boven de deur, is het soms aangeraden de rol Nr. 144.250 te gebruiken in vervanging van de rol nr. 144.240 of 144.210. Bij dergelijke montage is de noodzakelijke plaatsruimte boven de deur verminderd met 50mm.



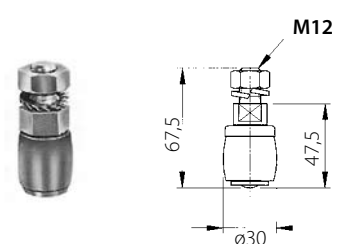
148.410

Geleider op L-ijzer



148.610

Geleider op plaat

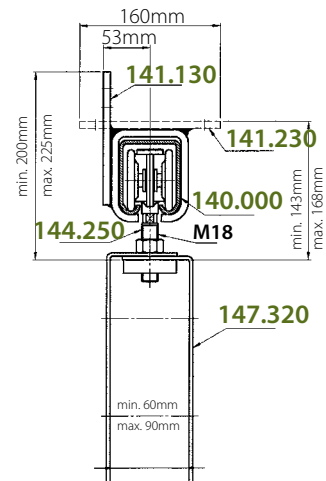
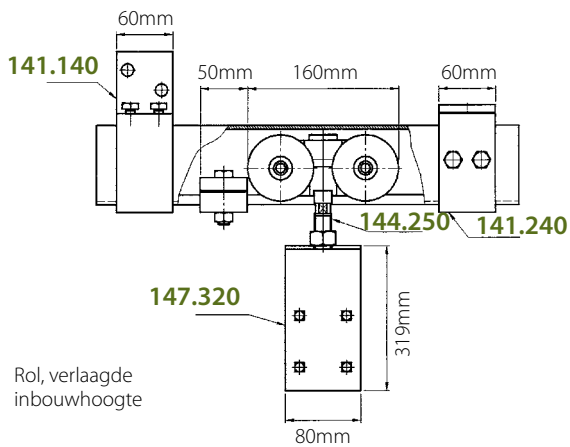
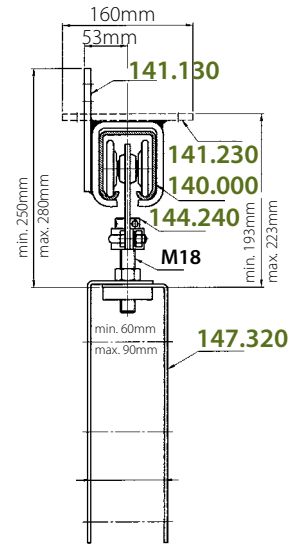
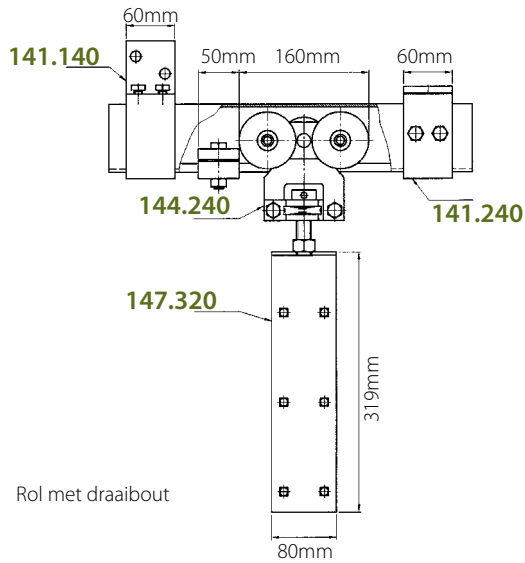


148.710

Geleider op draadas

SERIE 140.000 MAX 800 KG PER VLEUGEL (GEGALVANISEERD)

INBOUWMATEN: HOUTEN DEUREN



INBOUWMATEN: METALEN DEUREN

