

DRAAGBEUGELS: DE AANGEGEVEN DRAAGKRACHTEN ZIJN BEREKEND OP HET GEBRUIK VAN EEN BEUGEL OM DE 60CM

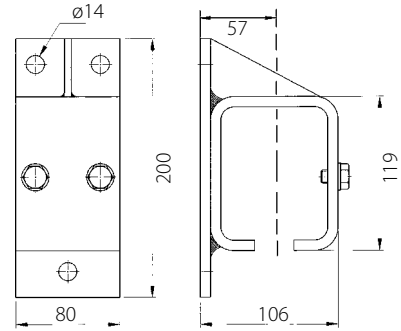


251.130

(Verbindings) muurbeugel



251.140

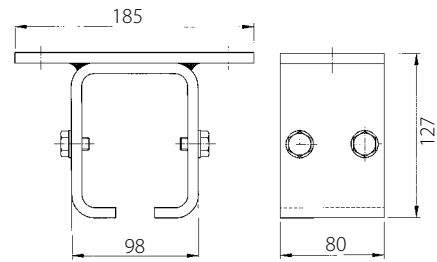


251.230

(Verbindings) plafondbeugel

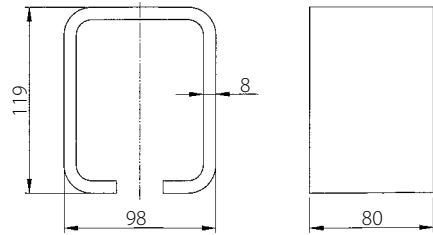


251.240



251.130.1

Lasbeugel



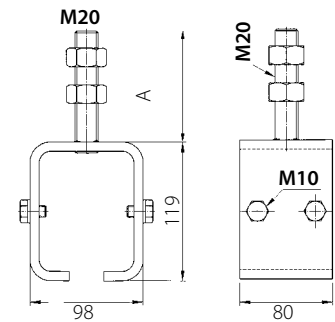
251.310

(Verbindings) beugel op draadas



251.340

N°	A
251.310	95 mm
251.310.012	120 mm
251.310.015	150 mm
251.310.020	200 mm

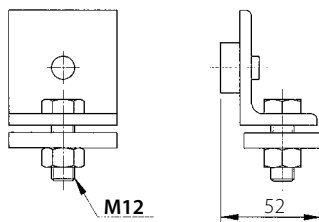


EINDSTOPPER



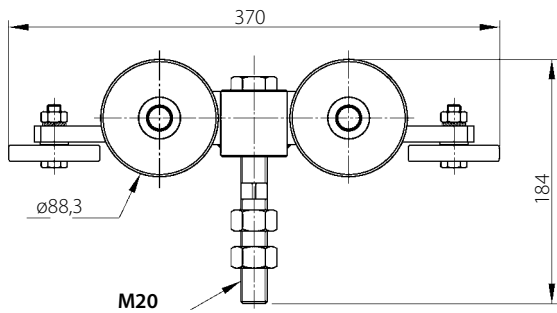
249.610

Stopper



SERIE 250.000 MAX 1800 KG PER VLEUGEL (GESCHILDERD)

ROLSTELSLS: DRAAGVERMOGEN: 1800kg/vleugel

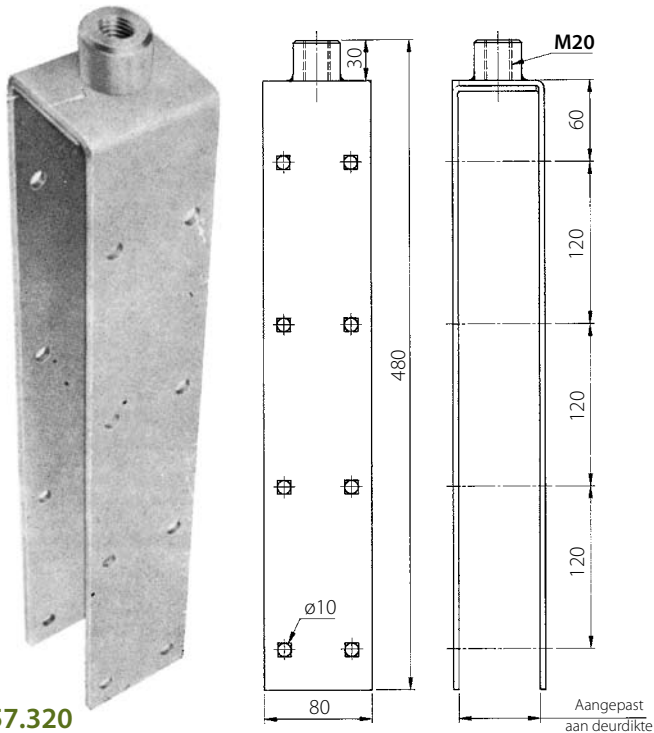


Rol verlaagde inbouwhoogte

254.120/09

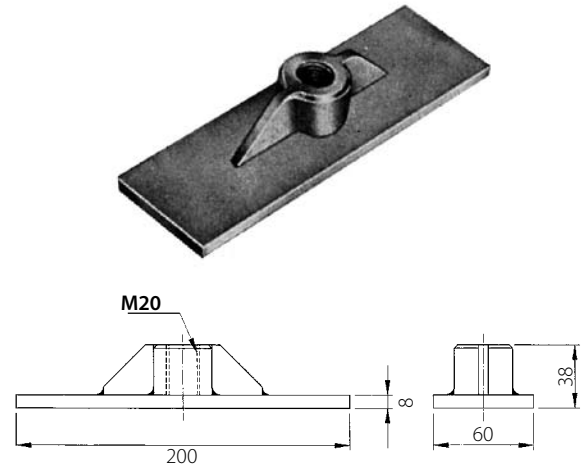


BEVESTIGINGSTUKKEN



157.320

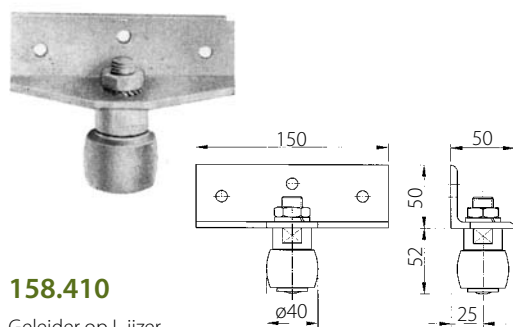
Overlegplaat



157.610

Oplegplaat

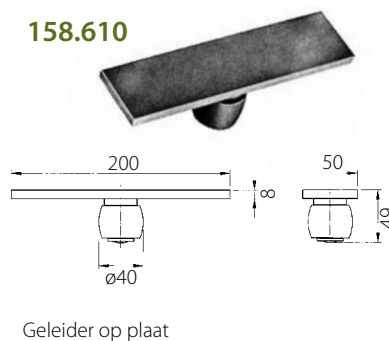
GELEIDERS



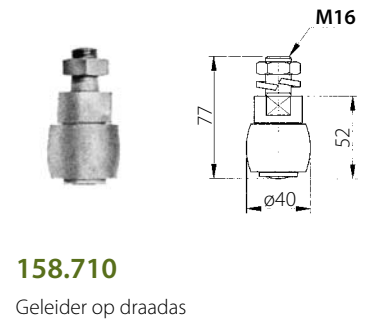
158.410

Geleider op L-ijzer

158.610



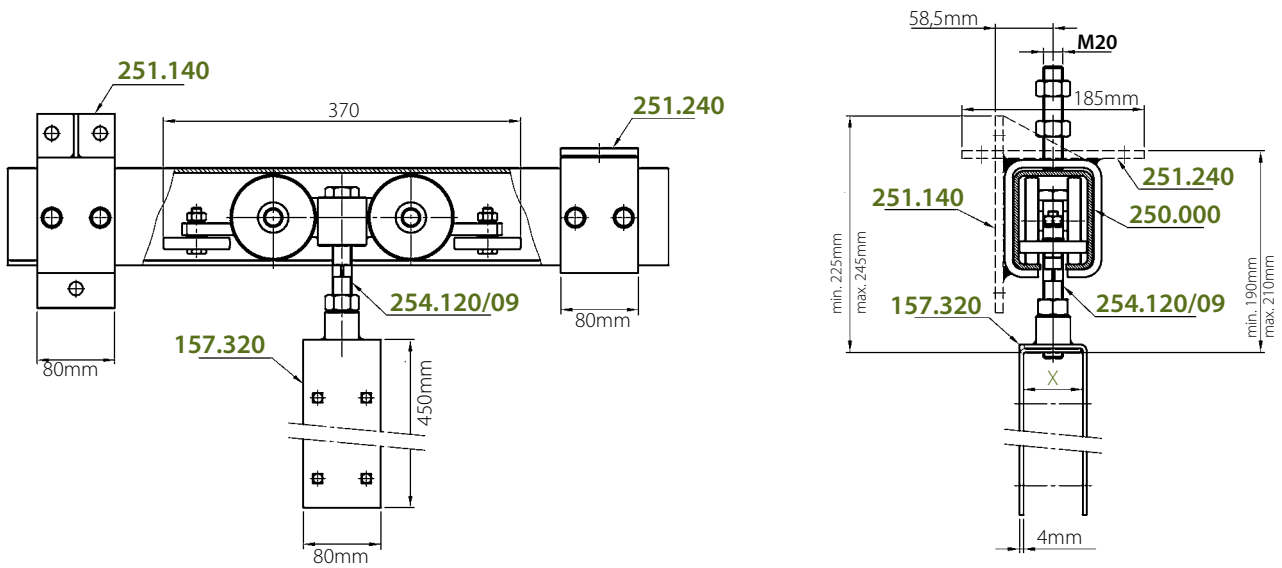
Geleider op plaat



158.710

Geleider op draadas

INBOUWMATEN HOUTEN DEUREN



X = min. 40mm
De overlegplaat n° 157.320
wordt gemaakt volgens plan,
aangepast aan de juiste
deurdikte.

INBOUWMATEN METALEN DEUREN

