

STANSROOSTERS EN -TRAPTREDEN

Tot het voorraadprogramma van Rail- en Roosterservice behoren ook de uit oils vervaardigde stansroosters en -traptreden. Ook hier voor zijn er mogelijkheden in Staal 37-2 (zowel blank als verzinkt), aluminium en RVS.

Het voorraadprogramma is afgestemd op de meest gevraagde typen.

BN-OD profielrooster 6000x210mm, h50, d2.5, blank
BN-OD profielrooster 6000x230mm, h50, d2.5, blank
BN-OD profielrooster 6000x240mm, h50, d2.5, blank
BN-OD profielrooster 6000x250mm, h50, d2.5, blank
BN-OD profielrooster 6000x270mm, h50, d2.5, blank

Rail- en Roosterservice heeft een gamma samengesteld uit gestante traptreden in verzinkte uitvoering en dit gecombineerd met een assortiment bijbehorende profielroosters op lengte van 6 meter in blanke uitvoering. Deze profielen stockeert men in diverse breedtematen.

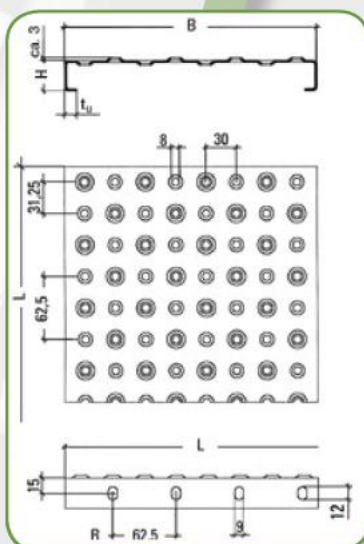
Hierdoor is het mogelijk om zelf roostervloeren of bordessen te fabriceren op korte termijn en dit te combineren met de stockmatten aan traptreden van het type BN-OD.

Naast het voorraadprogramma van traptreden met open noppen, zoals BN-O, en dat van traptreden en lengteprofielen BN-OD, bieden we u ook mogelijkheden voor stanswerk in tandprofiel, gesloten noppen of parallelvorm, zowel in treden als lengteprofielen.

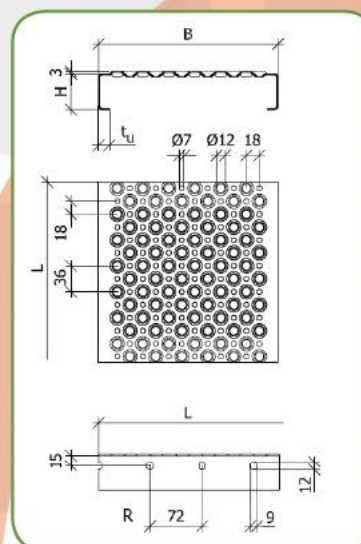
Ook de nodige constructiewerken of kleine aanpassingen aan de profielen kunnen door ons verzorgd worden in eigen atelier.



Traptrede type BN-O 600x240mm, h50, d2, open noppen, THVZ
Traptrede type BN-O 700x240mm, h50, d2, open noppen, THVZ
Traptrede type BN-O 800x240mm, h50, d2, open noppen, THVZ
Traptrede type BN-O 900x240mm, h50, d2, open noppen, THVZ
Traptrede type BN-O 1000x240mm, h50, d2, open noppen, THVZ
Traptrede type BN-O 1200x240mm, h50, d2, open noppen, THVZ
Traptrede type BN-OD 800x240mm, h50, d2, open noppen, THVZ
Traptrede type BN-OD 900x240mm, h50, d2, open noppen, THVZ
Traptrede type BN-OD 1000x240mm, h65, d2, open noppen, THVZ
Traptrede type BN-OD 1200x240mm, h75, d2, open noppen, THVZ



BN-O



BN-OD

