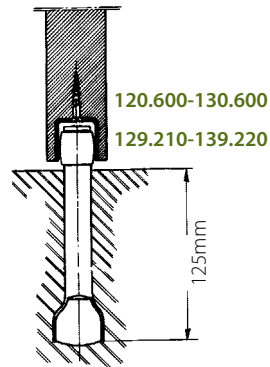
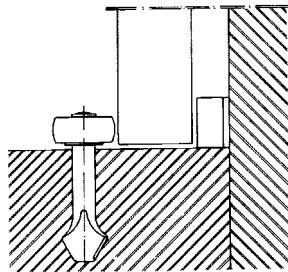
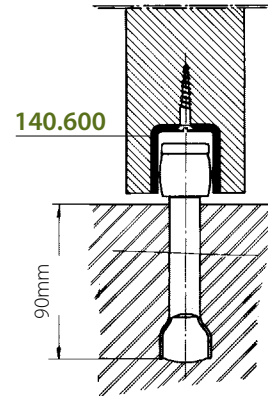


GELEIDER OP AS

129.210
139.220

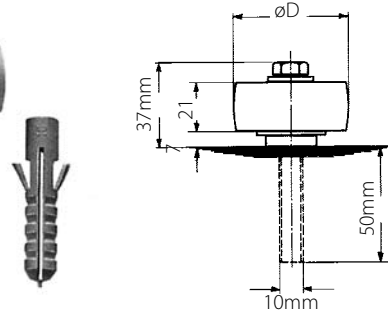


149.220



149.240
149.250
149.260

Ijzeren rol nr	Ø	Kunststof rol nr
149.240	40 mm	149.245
149.250	50 mm	149.255
149.260	60 mm	149.265

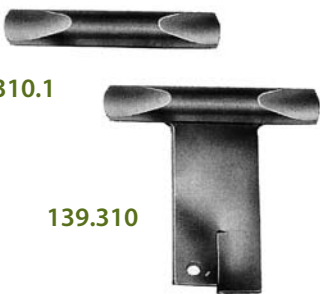


149.270
149.280
149.290

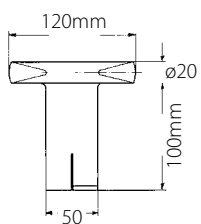
Ijzeren rol nr	Ø	Kunststof rol nr
149.270	40 mm	149.275
149.280	50 mm	149.285
149.290	60 mm	149.295

VLOERGELEIDER

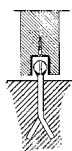
139.310.1



139.310

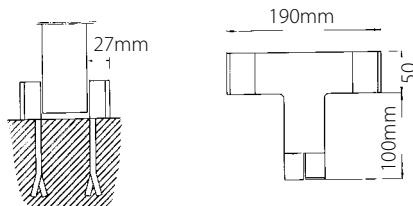


130.600



GELEIDER MET VANGPLAAT

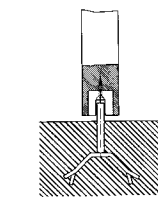
139.320



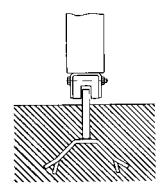
BLOKGELEIDER

139.385

139.395

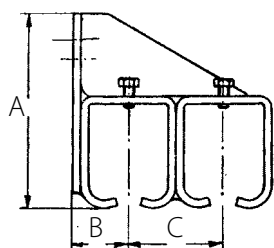
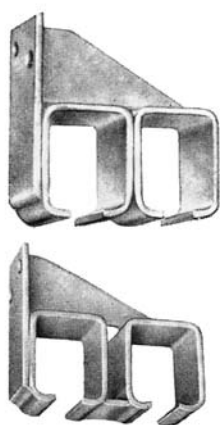


Geleider voor houten deuren
diepte van de gleuf: 25mm



Geleider voor metalen deuren
diepte van de gleuf: 20mm
(voor U - 50 x 40 x 4mm)

DUBBELE MUURBEUGEL: ALLE SPECIALE BEUGELS WORDEN STANDAARD GESCHILDERS GELEVERD. ANDERE AFWERKINGEN ZIJN BESCHIKBAAR OP AANVRAAG



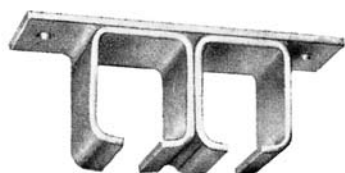
121.510
131.510
141.510

Dubbele muurbeugel	A	B	C	Dubbele verbindingmuurbeugel
121.510	83 mm	27 mm	47 mm	121.520
121.530	83 mm	27 mm	60 mm	121.540
121.550	83 mm	27 mm	70 mm	121.560
131.510	140 mm	40 mm	70 mm	131.520
131.530	140 mm	40 mm	85 mm	131.540
131.550	140 mm	40 mm	95 mm	131.560
131.570	140 mm	40 mm	105 mm	131.580
141.510	170 mm	50 mm	87 mm	141.520
141.530	170 mm	50 mm	95 mm	141.540
141.550	170 mm	50 mm	105 mm	141.560
141.570	170 mm	50 mm	115 mm	141.580

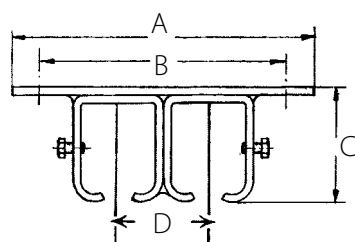
Het gebruik van het draagstuk 131.930 of 141.930 (in combinatie met (verbinding)sbeugels op draadas) is ten stelligste aan te bevelen.

Deze beugels en draagstukken zijn elektrolytisch verzinkt en laten een regeling zowel in de hoogte als in functie van de deurdikte toe.

DUBBELE PLAFONDBEUGEL



121.610
131.610
141.610



Dubbele plafondbegel	A	B	C	D	Dubbele verbindingplafondbegel
121.610	170 mm	130 mm	48 mm	47 mm	121.620
121.630	170 mm	136 mm	48 mm	60 mm	121.640
121.650	180 mm	146 mm	48 mm	70 mm	121.660
131.610	220 mm	184 mm	88 mm	70 mm	131.620
131.630	220 mm	184 mm	88 mm	85 mm	131.640
131.650	250 mm	214 mm	88 mm	95 mm	131.660
131.670	250 mm	214 mm	88 mm	105 mm	131.680
141.610	245 mm	210 mm	112 mm	87 mm	141.620
141.630	270 mm	235 mm	112 mm	95 mm	141.640
141.650	270 mm	235 mm	112 mm	105 mm	141.660
141.670	290 mm	255 mm	112 mm	115 mm	141.680

ALLE SPECIALE BEUGELS VOLGENS PLAN



HEFSLOT

139.780



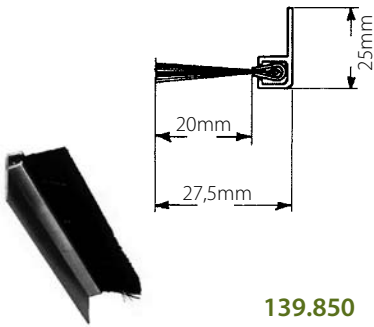
139.770
Hefslot, handvat rechts

139.780
Hefslot, handvat links

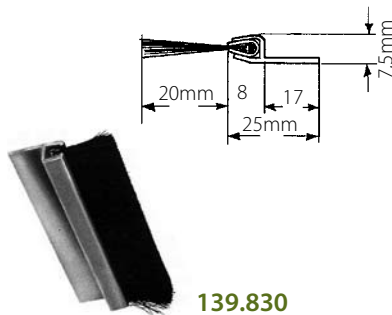
Elk hefslot wordt geleverd met 3 aangepaste geleid-
stukken Nr. 139.790, nodig voor het vasthouden van
de stangen (plat ijzer 25 x 6mm).
De stangen zelf kunnen geleverd worden per 50cm,
tot een lengte van 5m. Deze stangen zijn geboord
aan elk uiteinde.

- Nr. 139.800.200: plat ijzer 25 x 6mm - lengte 2,00m
- Nr. 139.800.250: plat ijzer 25 x 6mm - lengte 2,50m
- Nr. 139.800.300: plat ijzer 25 x 6mm - lengte 3,00m
- Nr. 139.800.350: plat ijzer 25 x 6mm - lengte 3,50m
- Nr. 139.800.400: plat ijzer 25 x 6mm - lengte 4,00m
- Nr. 139.800.450: plat ijzer 25 x 6mm - lengte 4,50m
- Nr. 139.800.500: plat ijzer 25 x 6mm - lengte 5,00m

DICHTINGSBORSTEL



139.850



139.830

Voor de afdichting van kieren die bij
schuifdeuren voorkomen, is de dichtingsborstel
een aangewezen hulpstuk.
De afdichting met borstel geeft een gunstig resultaat tegen
wind en stof en bij goede instelling is de slijtageweerstand
tot een minimum herleid.

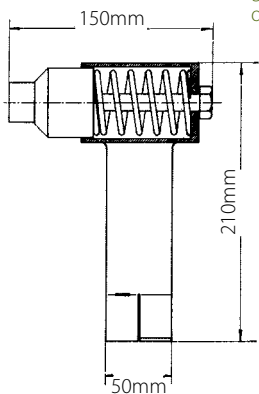
Lengte van de haren: 20mm

leverbare lengten van de borstels:

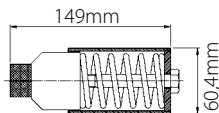
- Nr. 139.830: 2,00m
- 3,00m
- Nr. 139.850: 3,00m

EINDSTOPPER MET VEER

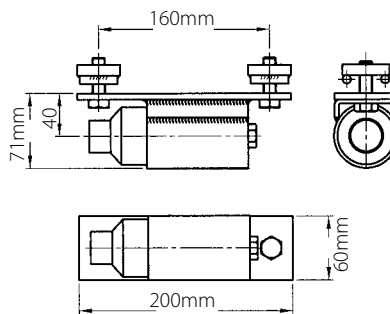
Bij zware deuren is een bestudeerde afstopping van de deuren even belangrijk als een goede ophanging. Wanneer dit afstoppen alleen gebeurt door het lopen van de rollen tegen een eindstopper in het profiel kan dit gemakkelijk schade berokkenen aan de rollen en aan de ophanging van het profiel. Het gebruik van een stopper met veer, waar de deur zelf tegen loopt, kan veel moeilijkheden voorkomen.



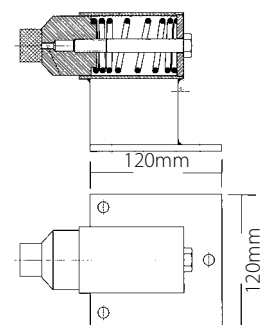
139.650



139.660



139.670



139.680

DEURVASTSTELLER

139.810



GRENDSELGELEIDER

- 129.110(ø19mm)**
- 139.110(ø21mm)**
- 149.110(ø30mm)**



AFDEKKAP

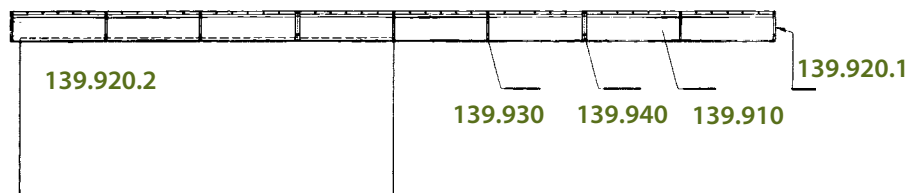
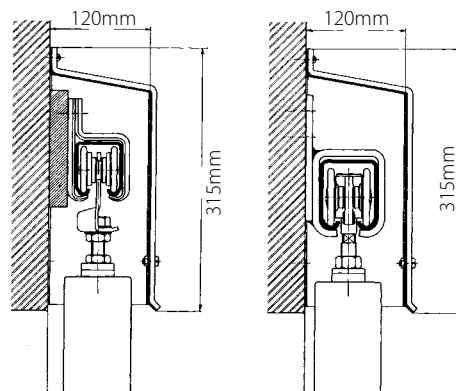


139.930

139.940

139.920.2

139.920.1



Wanneer schuifdeuren onbeschermd aan de buitenmuren worden opgehangen, zijn de deuren en de gebruikte apparatuur zeer onderhevig aan de nadelige invloed van stof, regen, sneeuw, enz. In dit geval is het ten zeerste aangeraden de deuren af te dekken om de levensduur van deur en rolwerk te verhogen en de goede werking van het rolwerk te bestendigen. Speciaal geprofileerde afdekplaten, met de nodige ophangstukken en de aangepaste afsluitstukken kunnen voor deze bescherming instaan.

Nr. 139.910:
gegalvaniseerde afdekplaat
lengte: 3,00m
dikte: 1,5m

Nr. 139.920:
paar afsluitstukken

Nr. 139.930:
ophangstuk

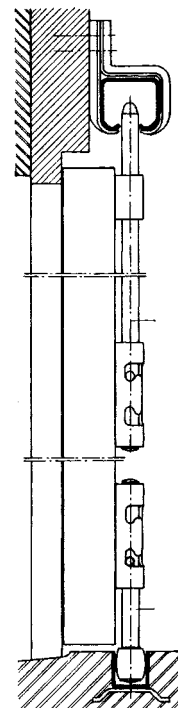
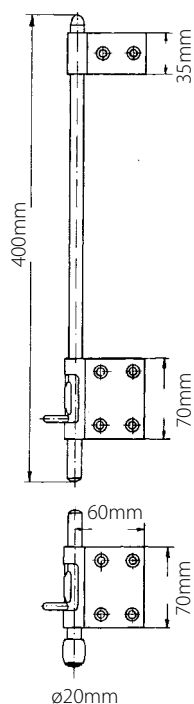
Nr. 139.940:
verbindingsophangstuk

GRENDEL



129.760

129.120

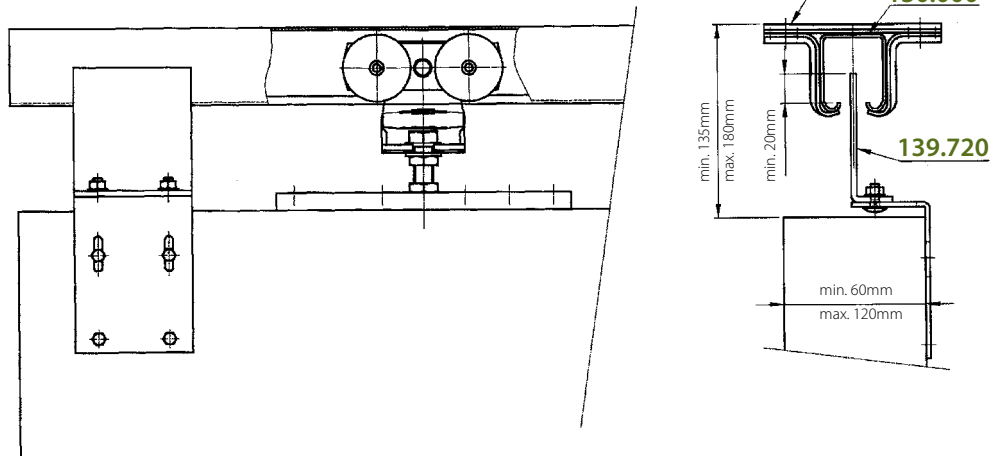


VALBEVEILIGING

VALBEVEILIGING: De speciale stukken N° 139.720, 259.720 en 259.730 verhinderen dat de deur zou vallen bij eventueel loskomen of breken van de draagbout van de rollen. Steeds twee beveiligingen per deur plaatsen.

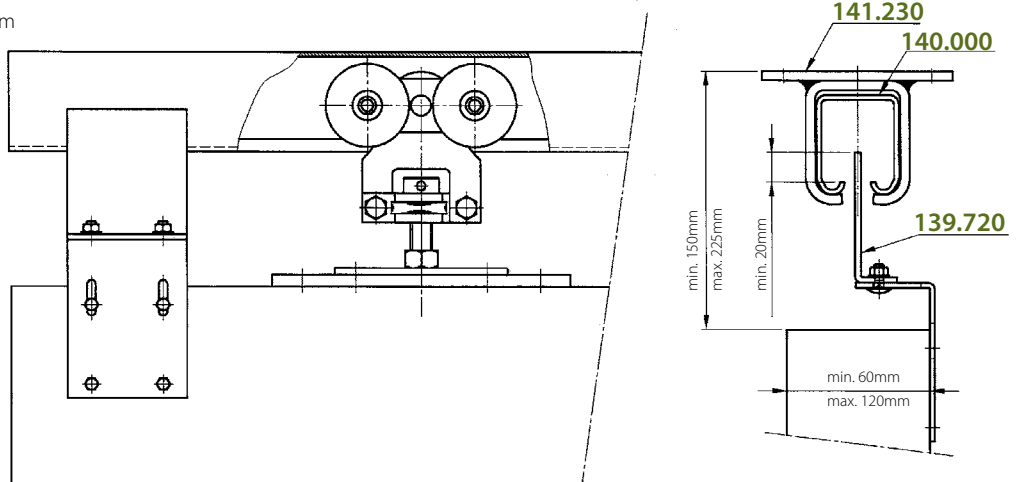
139.720

Profiel 130.000 - Deurdikte 60-120mm

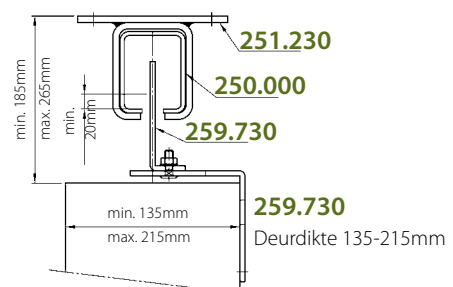
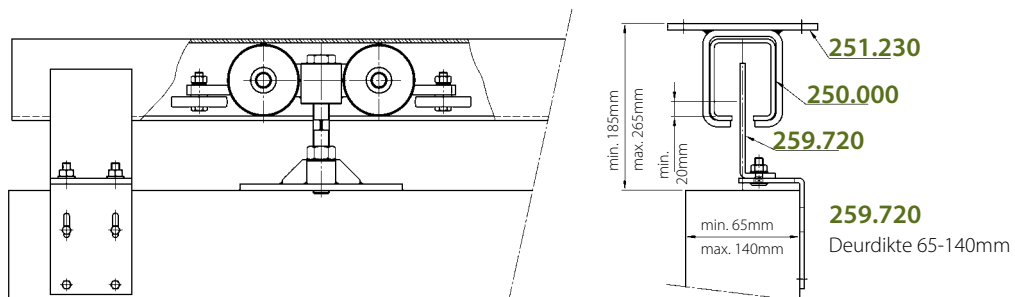


139.720

Profiel 140.000 - Deurdikte 60-120mm

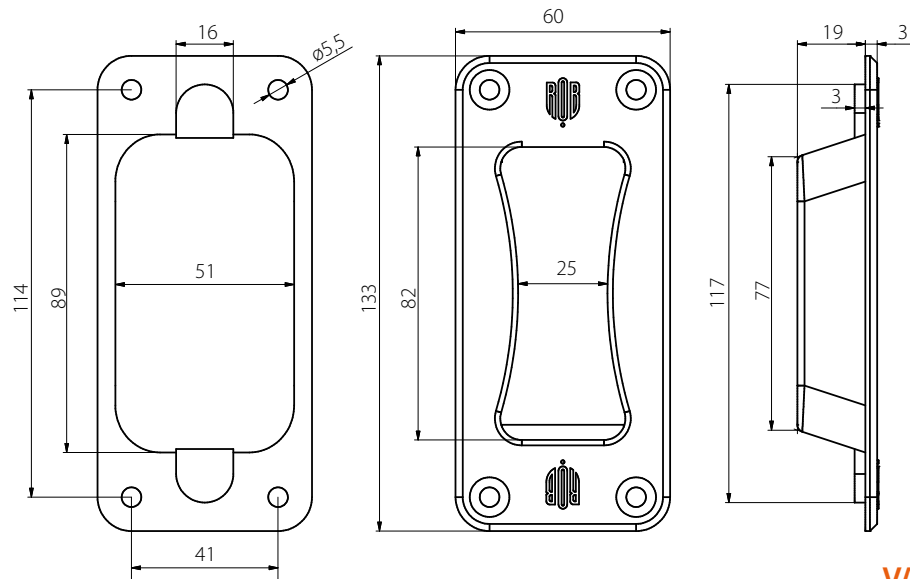


Profiel 250.000



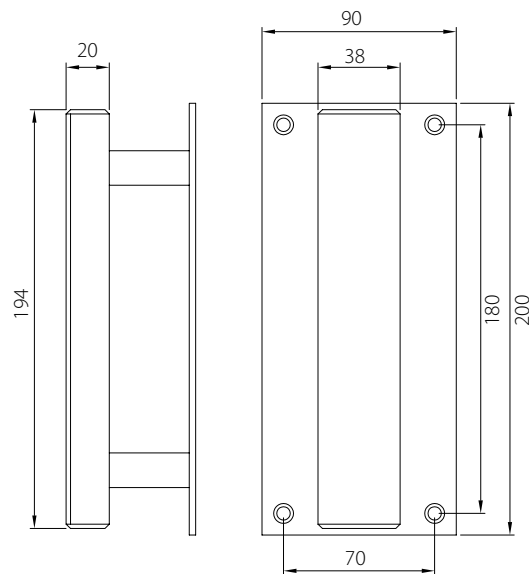
KOM HANDVAT

139.828



VALHANDVAT

139.890



VALHANDVAT

139.820

